

# 0 601 27A 4K0 – GBG 60-20

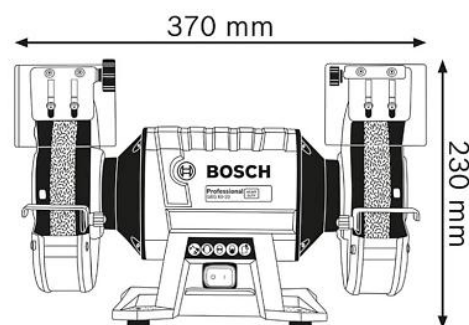
mã sản phẩm	0 601 27A 4K0
EAN	3165140893503
Bánh mài, hạt kim loại bình thường, hạt kim loại 24	✓
Bánh mài, hạt kim loại bình thường, hạt kim loại 60	✓



## Thông tin kỹ thuật

### Thông số kỹ thuật

Đường kính bánh mài	200 mm
Tốc độ không tải	3.600 vòng/phút
Chiều rộng bánh mài	25 mm
Đường kính lỗ bệ bánh của bánh mài	32 mm
Hạt kim loại	24 60
Công suất đầu vào định mức	600 W
Trọng lượng	15,0 kg
Kích thước dụng cụ (chiều rộng)	230 mm
Kích thước dụng cụ (chiều dài)	370 mm
Kích thước dụng cụ (chiều cao)	260 mm



### Thông tin về độ ồn/rung

Mức áp suất âm thanh	70 dB(A)
Mức công suất âm thanh	80 dB(A)
K bất định	3 dB
Mức ồn	Mức độ ồn ở định mức A của dụng cụ điện cầm tay thông thường như sau: Mức áp suất âm thanh 70 dB(A); Mức công suất âm thanh 80 dB(A). K bất định = 3 dB.

## Thông tin kinh doanh

---

### Định vị

- Máy mài để bàn hai bánh chuyên dụng, có mô-tơ 600W giải quyết các công việc khó khăn nhất

### Lợi ích người dùng

- Mô-tơ cảm ứng mạnh mẽ, không cần bảo trì có công suất 600W dành cho các công việc mài, mài nhẵn và mài sắc chất lượng cao
- Vỏ nhôm đúc khuôn, chắc chắn với các ổ bi được bit kín giúp mô-tơ không bị bám bụi để có hiệu suất lâu bền
- Chân đế vững chắc đảm bảo máy ở điều kiện làm việc an toàn, giữ thăng bằng
- Kèm theo các giá đỡ phôi có thể điều chỉnh không cần dùng dụng cụ, vành chắn bảo vệ bằng thép và nắp bảo vệ chắn tia lửa.